

MHz 频率范围晶体单元
表贴式(SMD)

FA-365

- 频率范围 : 12 MHz, 14 MHz ~ 41 MHz
- 外部尺寸规格 : 6.0 × 3.5 × 1.4 t (mm)
- 谐波次数 : 基频
- 应用 : 用于集成电路的时钟



产品号码(请联系我们)
Q22FA3650xxxx00



实际尺寸



规格 (特征)

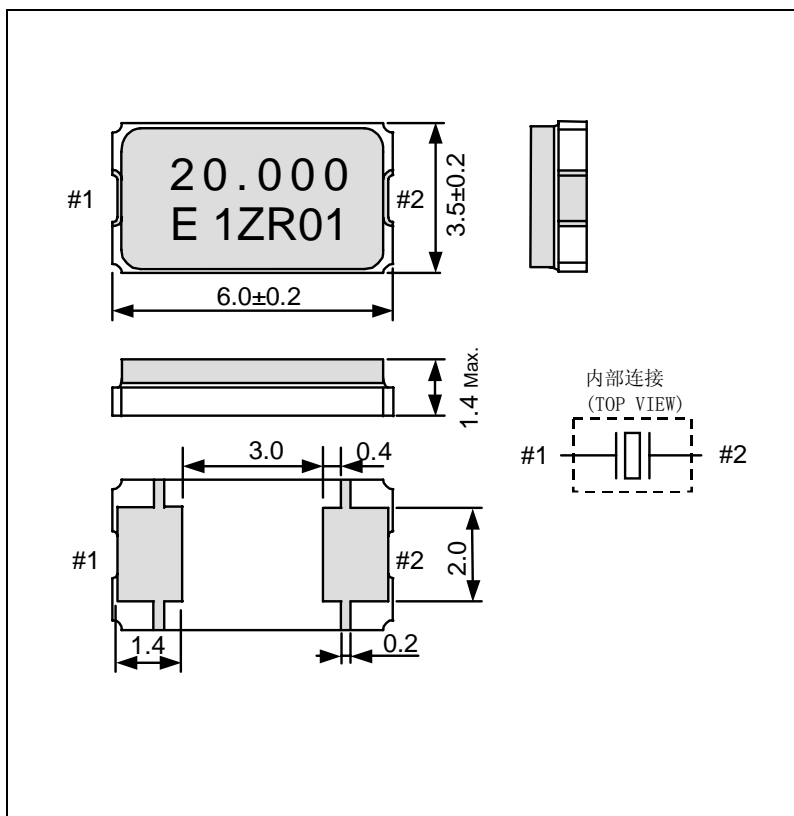
项目	符号	规格说明	条件
额定频率范围	f_nom	12.000 MHz, 14.000 MHz ~ 41.000 MHz	基频
温度范围	储存温度	T_stg	-55 °C ~ +125 °C
	工作温度	T_use	-20 °C ~ +70 °C 请联系我们以便获取关于-40 °C ~ +85 °C 范围可用性的相关信息。
激励功率	DL	10 μW ~ 100 μW	
频率公差 (标准)	f_tol	±50 × 10 ⁻⁶ , ±100 × 10 ⁻⁶	+25 °C
频率温度特征 (标准)	f_tem	±30 × 10 ⁻⁶	-20 °C ~ +70 °C 对于超出标准的规格说明, 请联系我们以便获取相关的信息。
负载电容	CL	10 pF ~ ∞	可指定。
串联电阻 (ESR)	R1	如下表所示	-20 °C ~ +70 °C, DL=100 μW
频率老化	f_age	±5 × 10 ⁻⁶ / year Max.	+25 °C, 第一年

串联电阻 (ESR)

频率	串联电阻
12.0 MHz	60 Ω Max.
14.0 MHz ≤ f_nom ≤ 41.0 MHz	50 Ω Max.

外部尺寸规格

(单位: mm)



推荐焊盘尺寸

(单位: mm)

