

小型水晶振動子/MHz帯水晶振動子

AT-38/AT-49



■ 特長

- 周波数安定度に優れた、マイクロプロセッサなどの基準クロック用振動子です
- AT-49は映像用にも対応可能

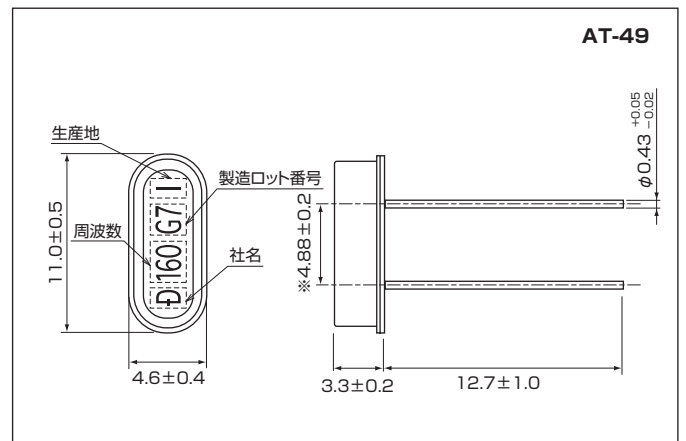
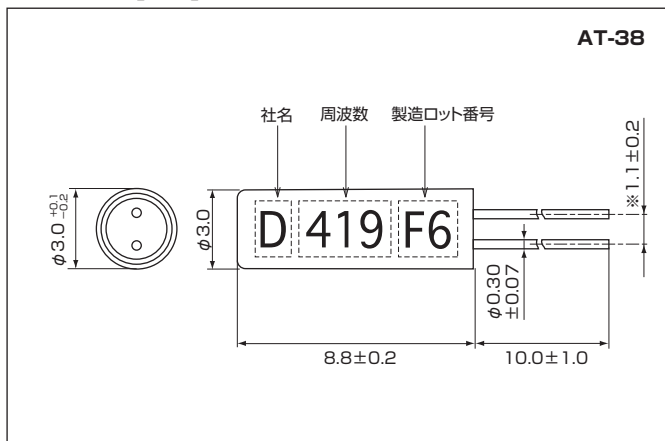


■ 一般仕様

| 項目 | 型名 | AT-38 | | AT-49 | | |
|-----------|----|---|----------------------|----------------------|----------------------|--------------|
| | | 周波数範囲 | 3.579~28.0MHz | | 3.072~33.9MHz | 26.0~70.0MHz |
| オーバートーン次数 | | Fundamental | | | 3rd overtone | |
| 負荷容量 | | Series, 8pF, 10pF, 12pF, 16pF | | | | |
| 励振レベル | | 10 μ W(300 μ W max.) | | | 50 μ W(1mW max.) | |
| 周波数許容偏差 | | $\pm 30 \times 10^{-6}$, $\pm 50 \times 10^{-6}$, $\pm 100 \times 10^{-6}$ (at 25 $^{\circ}$ C) | | | | |
| 直列抵抗 | | 40~200 Ω max. | 40~300 Ω max. | 80~100 Ω max. | | |
| 周波数温度特性 | | $\pm 30 \times 10^{-6}$, $\pm 50 \times 10^{-6}$, $\pm 100 \times 10^{-6}$ / -10~+60 $^{\circ}$ C (Ref. to 25 $^{\circ}$ C) | | | | |
| 保存温度範囲 | | -30~+80 $^{\circ}$ C | | | | |
| 梱包単位 | | 4000pcs | | 1000pcs | | |
| 標準仕様 | | p.37参照 | | | | |

その他の仕様、または特殊仕様については営業窓口にお問い合わせください。

■ 外形寸法[mm]



※根元寸法