

ATカット水晶振動子 (表面実装・セラミックパッケージ)

RoHS対応 / 鉛フリー

CS325S

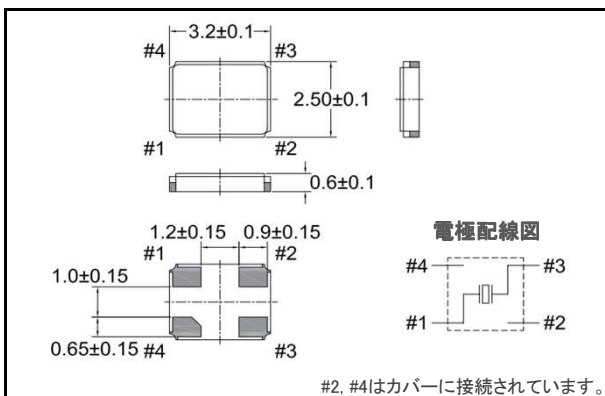
3,000個/リール



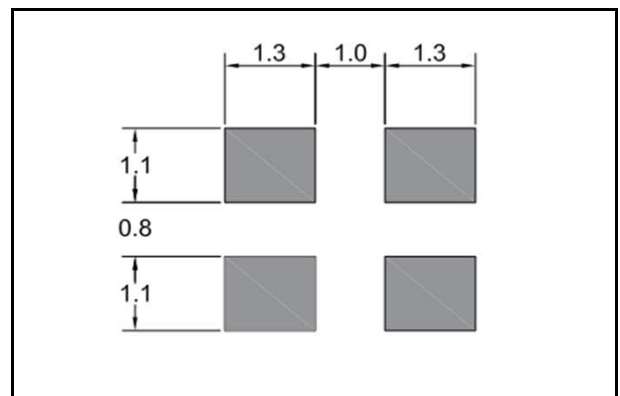
■ 特長

- 小型高周波水晶振動子 表面実装タイプ
- 対応周波数 : 12.0 ~ 54.0MHz
- 外形寸法 (mm)
L : 3.2 x W : 2.5 x H : 0.6
- 推奨用途
小型携帯機器 / 一般民生機器

■ 外形寸法 [mm]



■ 推奨ランドパターン [mm]



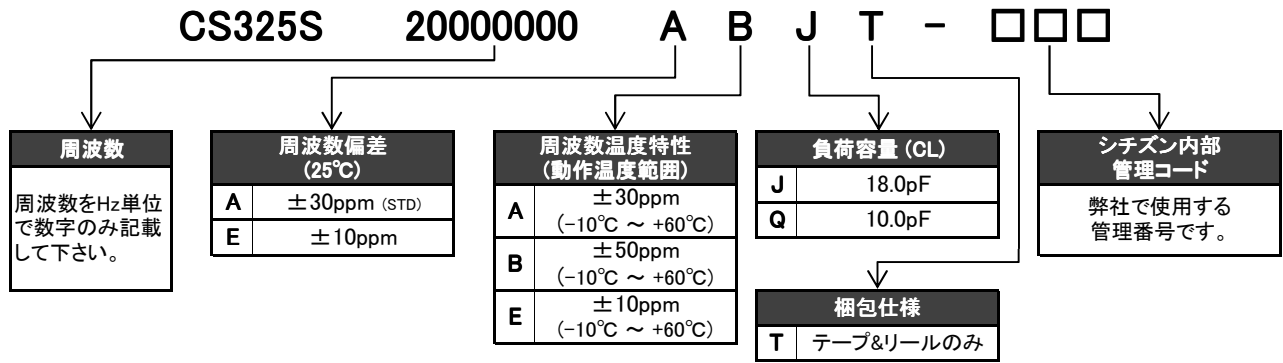
■ 標準仕様

項目	型名	CS325S	条件
公称周波数	f_0	12.0MHz ~ 54.0MHz (基本波)	対応周波数はお問合せ下さい。
周波数偏差	$\Delta f/f_0$	± 30 ppm	基準温度(25°C)
周波数温度特性	$\Delta f/f_0$	± 30 ppm	-10°C ~ +60°C
動作温度範囲	T_{OPR}	-40°C ~ +85°C	
保存温度範囲	T_{STR}	-55°C ~ +125°C	
等価直列抵抗	R_1	下表参照	基準温度(25°C)
負荷容量	C_L	10.0pF ~ ∞	ご指定ください。
並列容量	C_0	5.0pF Max.	
励振レベル	DL	100 μ W Max.	
絶縁抵抗	I_R	500M Ω Min.	DC100V \pm 15V
経時変化 (1年目)	$\Delta f/f_0$	± 5 ppm Max.	25°C \pm 3°C

■ 等価直列抵抗 (R_1)

周波数範囲 (MHz)	$12.0 \leq f_0 < 16.0$	$16.0 \leq f_0 < 20.0$	$20.0 \leq f_0 < 30.0$	$30.0 \leq f_0 < 54.0$
等価直列抵抗	150 Ω Max.	120 Ω Max.	80 Ω Max.	50 Ω Max.

■ パーツナンバリングシステム



※対応可能仕様については弊社までお問合せ下さい。

■ 製品印字 [標準印字]



C : 弊社管理記号

y : 製造年 (西暦下1桁)

m : 製造月 (Table.1 参照)

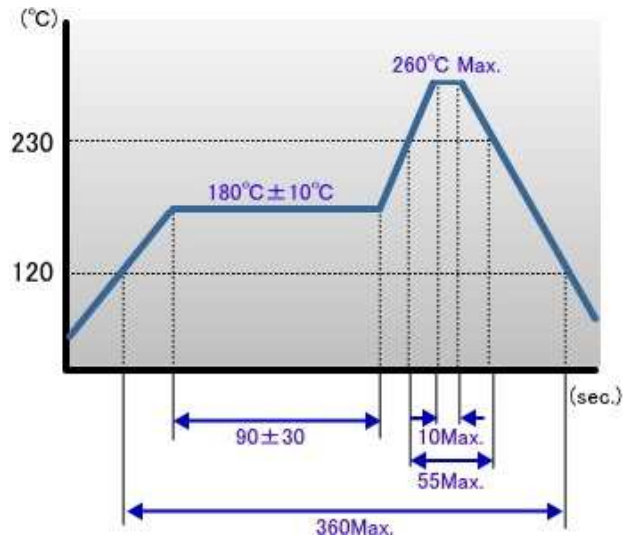
: Lot番号

f : 周波数の最初の4桁
(小数点を含む)

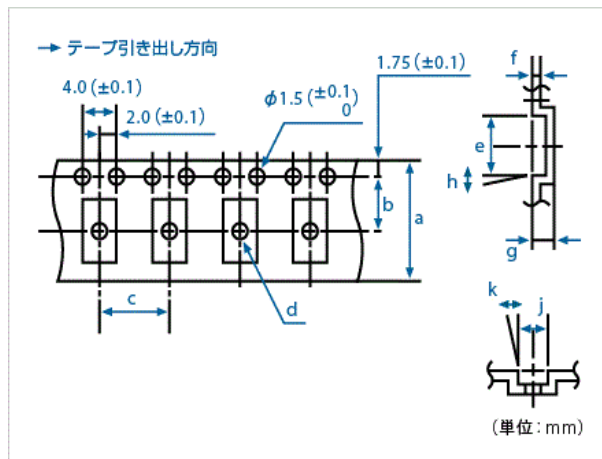
Table.1

月	1	2	...	9	10	11	12
記号	1	2	...	9	X	Y	Z

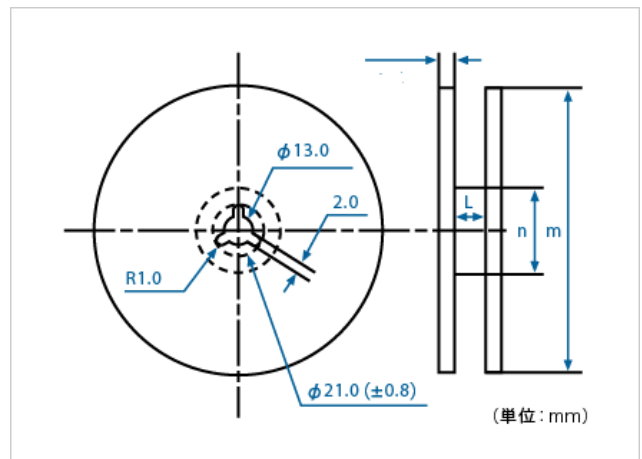
■ リフロープロフィール



■ 梱包仕様



JIS C 0806 TB1208NEIAJ 及び RC-1009B TE1208N適合



JIS C 0806 R12R 及び EIAJ RC-1009B R15適合

個/リール	a	b	c	d (φ)	e	f	g	h	j	k	l	m (φ)	n (φ)
3,000	8.0	3.5	4.0	1.1	3.5	0.25	0.75	5°	2.8	-	11.4	180	60

製品仕様は予告なしに変更されることがあります。

Rev.2